

# ZNALECKÝ POSUDEK O CENĚ OBVYKLÉ

## číslo ZP-19166

**NEMOVITÁ VĚC:** Jednotka č. 1996/2, Byt Náchod

Katastrální údaje: Kraj Královéhradecký, okres Náchod, obec Náchod, k.ú. Náchod

Adresa: Vodárenská 1996, 547 01 Náchod

**OBJEDNAVATEL:** EXEKUTORSKÝ ÚŘAD PRAHA 3, JUDr. Miloslav Zwiefelhofer, soudní exekutor

Adresa: Ringhofferova 115/1, 155 21 Praha 5 - Zličín

**ZHOTOVITEL:** Znalecká společnost s.r.o.

Adresa: Palackého 715/15, 110 00 Praha 1 - Nové Město

**ÚČEL OCENĚNÍ:** Exekuční řízení č. j. 144 EX 5111/18 (ocenění stávajícího stavu)



**OBVYKLÁ CENA**

**1 245 000 Kč**

Stav ke dni: 16.1.2020

Datum místního šetření: 12.12.2019

Počet stran: 13 stran

Počet příloh: 14

Počet vyhotovení: 1

**V Praze, dne 16.1.2020**

## NÁLEZ

### Znalecký úkol

Znaleckým úkolem je provést ocenění cenou obvyklou jednotky č. 1996/2 (byt) v budově Náchod č.p. 1996 (bytový dům, LV 8298) na pozemku parc. č. St. 3394 (LV 8298) včetně podílu na společných částech domu a na pozemku parc. č. St. 3394 (zastavěná plocha a nádvoří) o velikosti 483/4562 v kat. území Náchod, obec Náchod, část obce Náchod, okres Náchod, zapsáno na LV 8330.

Ocenění je provedeno „cenou obvyklou“ ve smyslu definice uvedené §2, odst. 1 a 5 zákona č. 151/1997 Sb., o oceňování majetku a o změně některých zákonů (zákon o oceňování majetku), ve znění pozdějších předpisů.

### Výklad pojmů a popis metod ocenění:

- 1) Majetek a služba se oceňují obvyklou cenou, pokud tento zákon nestanoví jiný způsob oceňování. Obvyklou cenou se pro účely tohoto zákona rozumí cena, která by byla dosažena při prodejích stejného, popřípadě obdobného majetku nebo při poskytování stejné nebo obdobné služby v obvyklém obchodním styku v tuzemsku ke dni ocenění. Přitom se zvažují všechny okolnosti, které mají na cenu vliv, avšak do její výše se nepromítají vlivy mimořádných okolností trhu, osobních poměrů prodávajícího nebo kupujícího ani vliv zvláštní oblíby. Mimořádnými okolnostmi trhu se rozumějí například stav tísně prodávajícího nebo kupujícího, důsledky přírodních či jiných kalamit. Osobními poměry se rozumějí zejména vztahy majetkové, rodinné nebo jiné osobní vztahy mezi prodávajícím a kupujícím. Zvláštní oblíbou se rozumí zvláštní hodnota přikládaná majetku nebo službě vyplývající z osobního vztahu k nim. Obvyklá cena vyjadřuje hodnotu věci a určí se porovnáním.
- 2) Jiným způsobem oceňování stanoveným tímto zákonem nebo na jeho základě je
  - a) nákladový způsob, který vychází z nákladů, které by bylo nutno vynaložit na pořízení předmětu ocenění v místě ocenění a podle jeho stavu ke dni ocenění,
  - b) výnosový způsob, který vychází z výnosu z předmětu ocenění skutečně dosahovaného nebo z výnosu, který lze z předmětu ocenění za daných podmínek obvykle získat, a z kapitalizace tohoto výnosu (úrokové míry),
  - c) porovnávací způsob, který vychází z porovnání předmětu ocenění se stejným nebo obdobným předmětem a cenou sjednanou při jeho prodeji; je jím též ocenění věci odvozením z ceny jiné funkčně související věci,
  - d) oceňování podle jmenovité hodnoty, které vychází z částky, na kterou předmět ocenění zní nebo která je jinak zřejmá,
  - e) oceňování podle účetní hodnoty, které vychází ze způsobů oceňování stanovených na základě předpisů o účetnictví,
  - f) oceňování podle kurzové hodnoty, které vychází z ceny předmětu ocenění zaznamenané ve stanoveném období na trhu,



g) oceňování sjednanou cenou, kterou je cena předmětu ocenění sjednaná při jeho prodeji, popřípadě cena odvozená ze sjednaných cen.

### 3) Nižší obchodovatelnost spoluvlastnických podílů.

V případě oceňování spoluvlastnického podílu na nemovité věci musí být při stanovení ceny obvyklé zohledněna jeho nižší obchodovatelnost v porovnání s prodejem nemovitých věcí jakožto celku. De facto je však v první řadě nutné konstatovat, že v podstatě neexistuje v tuzemských podmínkách trh se spoluvlastnickými podíly na nemovitých věcech, což velmi ztěžuje nejen jejich prodej, ale i již samotné ocenění.

Metodicky se pro stanovení ceny obvyklé vychází ze vzorků podobných nemovitých věcí nabízených k prodeji (nebo již zrealizovaných prodejů), obecně tedy z aktuální tržní ceny porovnatelných nemovitých věcí, avšak nemovitých věcí nabízených či již prodaných jako celek. Ačkoliv stav, kdy se nemovité věci nachází ve spoluvlastnictví více osob, není nijak neobvyklý, tak vesměs se jednotlivé spoluvlastnické podíly na nemovitých věcech, až na vzácné výjimky, veřejně neobchodují, neboť na realitním trhu je takřka mizivá poptávka po takovýchto částech nemovitých věcí. Tato faktická neexistence trhu se spoluvlastnickými podíly na nemovitých věcech je přímým důsledkem nízké obchodovatelnosti spoluvlastnických podílů na nemovitých věcech. Skutečnost, že v podstatě nejsou k dispozici vzorky porovnatelných spoluvlastnických podílů na nemovitých věcech, nýbrž pouze srovnatelné obchodované nemovité věci jakožto celky, musí být jako taková rovněž zohledněna při ocenění spoluvlastnického podílu na nemovité věci, kdy se tak děje prostřednictvím užití koeficientu nižší obchodovatelnosti spoluvlastnických podílů.

Vedle výše zmíněného problematického aspektu při obchodování se spoluvlastnickým podílem na nemovitých věcech spočívajícím v někdy až absentujícím trhu se spoluvlastnickými podíly na nemovitých věcech je rovněž nutné zmínit, že situace, kdy předmětem obchodní transakce není celá nemovitá věc, nýbrž pouze spoluvlastnický podíl, představuje pro případného zájemce o koupi nemovité věci značný zdroj potenciačních potíží, a to z toho důvodu, že se po nabytí daného spoluvlastnického podílu nestane výlučným vlastníkem nemovité věci, tedy nebude oprávněn rozhodovat o osudu dotyčné nemovité věci zcela libovolně dle vlastního úsudku ani s ní takto nakládat, nýbrž bude do budoucna nucen vždy nějakým způsobem kooperovat s ostatními spoluvlastníky.

Tyto nepříjemnosti, které jsou spojené s koupí pouze spoluvlastnického podílu na nemovité věci, se následně odrážejí v zájmu potenciačních kupujících při nabídce spoluvlastnických podílů k prodeji, který je obecně nižší v porovnání se situací, kdy je nabízena celá nemovitá věc, v důsledku čehož je rovněž i dosahovaná prodejní cena spoluvlastnického podílu nižší, než by napovídala velikost konkrétního spoluvlastnického podílu – tedy například u spoluvlastnického podílu o velikosti 1/2 je jeho prodejní cena nižší než polovina celé nemovité věci, u velikosti 1/3 je jeho prodejní cena nižší než třetina celé nemovité věci atp. Nejinak je tomu i v případě prodeje spoluvlastnického podílu v exekučním řízení formou veřejné dražby, naopak skutečnost je taková, že v tomto případě jsou výše zmíněné problematické charakteristiky spoluvlastnického podílu kupujícími vnímány dokonce ještě intenzivněji, neboť se s ostatními spoluvlastníky zpravidla neznají a riziko případných budoucích neshod mezi nimi je tím pádem ještě akcentováno.

Tato snížená obchodovatelnost musí být při oceňování samotného spoluvlastnického podílu na nemovité věci samozřejmě zohledněna a tato komplikace musí být promítnuta do zjištěné obvyklé ceny spoluvlastnického podílu, jak ostatně vyplývá i z díkce ustanovení § 2 odst. 1 zákona č. 151/1997 Sb., o oceňování majetku: „*Obvyklou cenou se pro účely tohoto zákona rozumí cena, která by byla dosažena při prodejích stejného popřípadě obdobného majetku nebo při poskytování stejné nebo obdobné služby v obvyklém obchodním styku v tuzemsku ke dni ocenění. Přitom se*

*zvažují všechny okolnosti, které mají na cenu vliv, avšak do její výše se nepromítají vlivy mimořádných okolností trhu, osobních poměrů prodávajícího nebo kupujícího ani vliv zvláštní obliby.“*

S ohledem k výše nastíněné obecně obtížné obchodovatelnosti spoluvlastnických podílů je tedy nutné stanovit obvyklou cenu pouhého spoluvlastnického podílu na nemovité věci nižší, než by odpovídalo mechanickému matematickému vyjádření hodnoty podílu z celku. Nelze tudíž výslednou cenu stanovit pouze jako součin velikosti spoluvlastnického podílu s cenou celku. Je proto nutné nejen zjištěnou obvyklou cenu celku před korekcí ceny vynásobit spoluvlastnickým podílem, nýbrž ještě cenu dále ponížít, a to koeficientem nižší obchodovatelnosti spoluvlastnických podílů.

#### **Přehled podkladů**

Usnesení soudního exekutora JUDr. Miloslava Zwiefelhofera o ustanovení znaleckého ústavu a objednávka znaleckého posudku ze dne 4.11.2019 pod č.j. 144 EX 5111/18-69.

Výpis z katastru nemovitostí.

Fotodokumentace pořízena při prohlídce, zjištění skutečnosti a zaměření posudkem dotčené nemovité věci dne 12.12.2019.

Výpis z geografického informačního systému.

Mapa okolí.

Nabídky realitních společností.

Ortofotomapa.

Informace z katastru nemovitostí.

Informace z veřejně dostupných zdrojů.

Kopie prohlášení vlastníka.

Předvolání k ohledání nemovité věci ze dne 4.11.2019.

#### **Literatura:**

Bradáč, A.: Teorie oceňování nemovitostí, Akademické nakladatelství CERM Brno, s.r.o., Brno 2008

Bradáč, A., Fiala, J., Hlavinková V.: Nemovitosti - oceňování a právní vztahy - 4. přepracované a doplněné vydání, LINDE, a.s. - Právnické a ekonomické nakladatelství Bohumily Hořínkové a Jana Tuláčka, Praha 2007

Bradáč, A., Krejčíř, P., Scholzová, V.: Úřední oceňování majetku 2013, Akademické nakladatelství CERM, s.r.o., Brno 2013



Bradáč, A., Kledus, M., Weigel, L.: Předpisy pro oceňování nemovitostí s komentářem – díl IV., Akademické nakladatelství CERM Brno, s.r.o., Brno 2002

Dušek, D.: Základy oceňování nemovitostí, Vysoká škola ekonomická v Praze, Institut oceňování majetku, Praha 2011

Ort, P.: Oceňování nemovitostí na tržních principech, Bankovní institut Vysoká škola, Praha 2007

Zazvonil, Z.: Porovnávací hodnota nemovitostí, Nakladatelství EKOPRESS, Praha 2006

Zazvonil, Z.: Odhad hodnoty nemovitostí, Nakladatelství EKOPRESS, Praha 2012

Kokoška, J.: Oceňování nemovitostí podle cenových předpisů, Vysoká škola ekonomická v Praze. Praha 2012

### Místopis

Město Náchod se nachází v Královéhradeckém kraji, cca 24 km jihovýchodně od města Trutnov, cca 25 km východně od města Dvůr Králové nad Labem a cca 33 km severovýchodně od města Hradec Králové. Městem protéká řeka Metuje. Jedná se o město s rozvinutou infrastrukturou a se středně rozšířenou nabídkou občanského vybavení. Rozšířená nabídka občanského vybavení je dostupná ve výše zmíněných městech. Ze vzdělávacích zařízení se ve městě nachází mateřské, základní a střední školy včetně gymnázia. Zdravotní péči ve městě zajišťuje městská nemocnice, poliklinika a lékárny. Nákup zboží je dostupný v obchodních centrech a supermarketech. Ve městě se dále nachází pošta, divadlo, kino, muzeum, galerie a knihovna. Dopravní obslužnost města zajišťují prostředky MHD, příměstské autobusy a vlaky.

Oceňovaná nemovitá věc se nachází v severní zastavěné části města Náchod v ulici Vodárenská č.p. 1996 ve smíšené zástavbě.

Zastávka autobusu „Náchod, Plhov, kaplička“ se nachází cca 850 m od oceňované nemovité věci. Železniční stanice „Náchod“ se nachází cca 950 m od oceňované nemovité věci.

Typ pozemku:	<input checked="" type="checkbox"/> zast. plocha	<input type="checkbox"/> ostatní plocha	<input type="checkbox"/> orná půda
	<input type="checkbox"/> trvalé travní porosty	<input type="checkbox"/> zahrada	<input type="checkbox"/> jiný
Využití pozemků:	<input type="checkbox"/> RD	<input checked="" type="checkbox"/> byty	<input type="checkbox"/> rekr.objekt <input type="checkbox"/> garáže
Okolí:	<input checked="" type="checkbox"/> bytová zóna	<input type="checkbox"/> průmyslová zóna	<input type="checkbox"/> nákupní zóna
	<input type="checkbox"/> ostatní		
Přípojky:	<input checked="" type="checkbox"/> / <input type="checkbox"/> voda	<input checked="" type="checkbox"/> / <input type="checkbox"/> kanalizace	<input type="checkbox"/> / <input type="checkbox"/> plyn
veř. / vl.	<input checked="" type="checkbox"/> / <input type="checkbox"/> elektro	<input type="checkbox"/> telefon	
Dopravní dostupnost (do 10 minut pěšky):	<input type="checkbox"/> MHD	<input type="checkbox"/> železnice	<input checked="" type="checkbox"/> autobus
Dopravní dostupnost (do 10 minut autem):	<input checked="" type="checkbox"/> dálnice/silnice I. tř.		<input checked="" type="checkbox"/> silnice II.,III.tř.
Poloha v obci:	širší centrum - smíšená zástavba		
Přístup k pozemku:	<input type="checkbox"/> zpevněná komunikace	<input checked="" type="checkbox"/> nezpevněná komunikace	

### Přístup přes pozemky:

675/9

MĚSTO NÁCHOD, Masarykovo náměstí 40, 54701 Náchod

## Celkový popis

Jedná se o samostatně stojící, bytový dům zděné konstrukce. Dům je pravděpodobně založen na základových pasech. Budova má 3 nadzemní podlaží, kde se nacházejí jednotky, sklepy a společné prostory. V budově není výtah. V budově je celkem 7 jednotek. Jednotlivé jednotky jsou přístupné z centrálního schodiště. Střecha budovy je sedlová s krytinou z osinkocementové šablony. Na střeše jsou žlaby se svody, komín a bleskosvod. Okna budovy jsou plastová. Vchodové dveře jsou dřevěné prosklené. Fasáda domu není zateplená. Stavebně-technický stav objektu je dobrý. Přístup k nemovité věci je po místní zpevněné komunikaci. Parkování je možné před domem.

Oceňovaná jednotka č. 1996/2 se nachází v budově č.p. 1996 v 1. NP a její dispozice je 2+1. Jednotka sestává z kuchyně, pokoje, pokoje, předsíně, sklepa, koupelny a WC. Okna bytu jsou plastová. Byt je v dobrém stavu.

Dispoziční řešení jednotky:

kuchyň	5,8 m <sup>2</sup>
pokoj	16,7 m <sup>2</sup>
pokoj	12,1 m <sup>2</sup>
předsíň	7,8 m <sup>2</sup>
koupelna	2,6 m <sup>2</sup>
WC	1,0 m <sup>2</sup>
sklep	2,3 m <sup>2</sup>
<b>celkem</b>	<b>48,3 m<sup>2</sup></b>

Užitná plocha jednotky je 48,3 m<sup>2</sup>. Užitná plocha bytu byla určena z údajů kopie prohlášení vlastníka.

Z inženýrských sítí je nemovitá věc napojena na veřejný vodovod, kanalizaci a elektřinu. Přípojky nebylo možné ověřit.

Na pozemku parc. č. St. 3394 stojí bytový dům s č.p. 1996. Pozemek je obdélníkového tvaru. V katastru nemovitostí je veden jako zastavěná plocha a nádvoří o celkové výměře 294 m<sup>2</sup>. Pozemek je v podílovém spoluvlastnictví jednotlivých vlastníků jednotek. Pozemek je přístupný přes pozemek parc. č. 675/9 ve vlastnickém právu města Náchod.

Příslušenství nemovité věci nebylo zjištěno. Tyto skutečnosti jsou zohledněny ve výsledné ceně obvyklé.

Nájemní smlouvy nebyly zjištěny. Věcná břemena nebyla zjištěna.

Ohledání bylo provedeno dne 12.12.2019 bez účasti povinné. Povinné bylo zasláno písemné oznámení o ohledání nemovité věci. Ve stanoveném čase a na místo samé se povinná nedostavila, neumožnila vnitřní ohledání a nepředložila stavebně technickou ani jinou dokumentaci.



## RIZIKA

### Rizika spojená s právním stavem nemovité věci:

- NE Nemovitá věc je řádně zapsána v katastru nemovitostí
- NE Stav stavby umožňuje podpis zástavní smlouvy (vznikla věc)
- NE Skutečné užívání stavby není v rozporu s její kolaudací
- NE Přístup k nemovité věci je zajištěn přímo z veřejné komunikace

### Rizika spojená s umístěním nemovité věci:

- NE Nemovitá věc není situována v záplavovém území

### Věcná břemena a obdobná zatížení:

- ANO Zástavní právo
- ANO Exekuce

Komentář: Věcná břemena nebyla zjištěna.

## OBSAH

### 1. Porovnávací hodnota

- 1.1. Jednotka č. 1996/2 Náchod

## OCENĚNÍ

### 1. Porovnávací hodnota

#### 1.1. Jednotka č. 1996/2 Náchod

#### Oceňovaná nemovitá věc

**Užitná plocha:** 48,30 m<sup>2</sup>

#### Zdůvodnění a popis použitých koeficientů pro porovnání:

Koeficient K1 zohledňuje provizi RK a právních služeb na srovnávacích nemovitých věcech. Zahrnuje-li nabídková cena srovnávací nemovité věci provizi realitní kanceláře a právních služeb, tak je v koeficientu K1 použita srážka. V případě, že v nabídkové ceně srovnávací nemovité věci provize RK zohledněna není, je koeficient roven 1.

Koeficient K2 zohledňuje velikost oceňované nemovité věci vzhledem k nemovitým věcem srovnávacím.

Koeficient K3 zohledňuje polohu nemovité věci v rámci územního celku (velikost sídla, občanská vybavenost, dopravní obslužnost) vzhledem k nemovitým věcem srovnávacím.

Koeficient K4 zohledňuje polohu nemovité věci v rámci funkčního celku (podlaží, orientace, přístup) vzhledem k nemovitým věcem srovnávacím.

Koeficient K5 zohledňuje provedení, vybavení a příslušenství oceňované nemovité věci vzhledem k nemovitým věcem srovnávacím.

Koeficient K6 zohledňuje celkový stav oceňované nemovité věci vzhledem k nemovitým věcem srovnávacím.

Koeficient K7 zohledňuje velikost pozemku oceňované nemovité věci vzhledem k pozemkům srovnávacích nemovitých věcí.

Koeficient K8 zohledňuje prodejnost nemovité věci na současném realitním trhu. V koeficientu je také zahrnuta skutečnost, že cena srovnávací nemovité věci je nabídková.

### Postup výpočtu

Průměrná jednotková cena oceňované nemovité věci ( $JTC_0$ ) je vypočtena aritmetickým průměrem z jednotlivých upravených jednotkových cen srovnávacích nemovitých věcí ( $IJTC_s$ ). Jednotlivé upravené jednotkové ceny ( $IJTC_s$ ) jsou vypočteny jako násobek jednotkové ceny a celkového koeficientu  $K_c$ . Koeficient  $K_c$  je vypočten jako násobek jednotlivých koeficientů  $K_1$  až  $K_n$ . V koeficientech jsou zahrnuty odlišnosti oceňované nemovité věci vzhledem k nemovitým věcem, které byly použity pro porovnání.

Obvyklá cena oceňované nemovité věci byla vypočtena jako násobek užité plochy jednotky s aritmetickým průměrem jednotkových upravených cen srovnávacích nemovitých věcí.

### Srovnatelné nemovité věci:

<b>Název:</b>	<b>Byt 1+1 Náchod</b>				
<b>Popis:</b>	Byt v osobním vlastnictví o dispozici 1+1, který se nachází ve městě Náchod v části Staré Město nad Metují v ulici Jugoslávská. Budova je po částečné rekonstrukci. Jednotka se nachází v prvním nadzemním podlaží zděného domu. Byt je po částečné rekonstrukci. Okna bytu jsou plastová. Z inženýrských sítí je nemovitá věc napojena na dostupné přípojky. K bytu patří sklep. Parkování je možné u domu. Přístup k nemovité věci je z místní zpevněné komunikace.				
<b>Užitná plocha:</b>	42,00 m <sup>2</sup>				
<b>Použité koeficienty:</b>					
K1 Redukce pramene ceny			1,00		
K2 Velikosti objektu			1,00		
K3 Poloha v rámci územního celku			1,00		
K4 Poloha v rámci funkčního celku			1,00		
K5 Provedení a vybavení			1,00		
K6 Celkový stav			1,00		
K7 Vliv pozemku			1,00		
K8 Úvaha zpracovatele ocenění			0,95		
<b>Cena</b> [Kč]	<b>Užitná plocha</b> [m <sup>2</sup> ]	<b>Jedn. cena</b> Kč/m <sup>2</sup>	<b>Celkový koef.</b> <b>K<sub>c</sub></b>	<b>Upravená j. cena</b> [Kč/m <sup>2</sup> ]	
1 199 000	42,00	28 548	0,95	27 121	



Zdroj: [www.sreality.cz](http://www.sreality.cz) - ID: MM190602



**Název:** Byt 2+1 Náchod

**Popis:** Byt v osobním vlastnictví o dispozici 2+1, který se nachází ve městě Náchod v ulici Komenského. Budova je po rekonstrukci. Jednotka se nachází ve čtvrtém nadzemním podlaží zděného domu. Byt je určený k rekonstrukci. Okna bytu jsou dřevěná. Z inženýrských sítí je nemovitá věc napojena na dostupné přípojky. K bytu patří sklep a balkon. Parkování je možné u domu. Přístup k nemovité věci je z místní zpevněné komunikace.

**Užitná plocha:** 56,00 m<sup>2</sup>

**Použité koeficienty:**

K1 Redukce pramene ceny	1,00
K2 Velikosti objektu	1,05
K3 Poloha v rámci územního celku	1,00
K4 Poloha v rámci funkčního celku	1,00
K5 Provedení a vybavení	0,95
K6 Celkový stav	1,05
K7 Vliv pozemku	1,00
K8 Úvaha zpracovatele ocenění	0,95



Zdroj: www.sreality.cz - ID:  
MM190705

Cena [Kč]	Užitná plocha [m <sup>2</sup> ]	Jedn. cena Kč/m <sup>2</sup>	Celkový koef. Kc	Upravená j. cena [Kč/m <sup>2</sup> ]
1 550 000	56,00	27 679	1,00	27 679

**Název:** Byt 2+kk Náchod

**Popis:** Byt v osobním vlastnictví o dispozici 2+kk, který se nachází ve městě Náchod v ulici Pražská. Dům má 4 nadzemní a 1 podzemní podlaží. Budova je v původním stavu. Jednotka se nachází ve třetím nadzemním podlaží zděného domu. Byt je k rekonstrukci. Okna bytu jsou plastová. Z inženýrských sítí je nemovitá věc napojena na dostupné přípojky. K bytu patří sklep. Parkování je možné u domu. Přístup k nemovité věci je z místní zpevněné komunikace.

**Užitná plocha:** 42,00 m<sup>2</sup>

**Použité koeficienty:**

K1 Redukce pramene ceny	1,00
K2 Velikosti objektu	1,00
K3 Poloha v rámci územního celku	1,00
K4 Poloha v rámci funkčního celku	1,00
K5 Provedení a vybavení	1,00
K6 Celkový stav	1,15
K7 Vliv pozemku	1,00
K8 Úvaha zpracovatele ocenění	0,95



Zdroj: www.sreality.cz - ID:  
858BN

Cena [Kč]	Užitná plocha [m <sup>2</sup> ]	Jedn. cena Kč/m <sup>2</sup>	Celkový koef. Kc	Upravená j. cena [Kč/m <sup>2</sup> ]
899 000	42,00	21 405	1,09	23 331

**Název:** Byt 3+1 Náchod  
**Popis:** Byt v osobním vlastnictví o dispozici 3+1, který se nachází ve městě Náchod v ulici Pražská. Jednotka se nachází ve třetím nadzemním podlaží zděného domu. Byt je po rekonstrukci. Okna bytu jsou plastová. Z inženýrských sítí je nemovitá věc napojena na dostupné přípojky. K bytu patří sklep. Parkování je možné u domu. Přístup k nemovité věci je z místní zpevněné komunikace.

**Užitná plocha:** 64,00 m<sup>2</sup>

**Použité koeficienty:**

K1 Redukce pramene ceny	0,97
K2 Velikosti objektu	1,10
K3 Poloha v rámci územního celku	1,00
K4 Poloha v rámci funkčního celku	1,00
K5 Provedení a vybavení	1,00
K6 Celkový stav	1,00
K7 Vliv pozemku	1,00
K8 Úvaha zpracovatele ocenění	0,95



Zdroj: [www.sreality.cz](http://www.sreality.cz) - ID: 696672

Cena [Kč]	Užitná plocha [m <sup>2</sup> ]	Jedn. cena Kč/m <sup>2</sup>	Celkový koef. Kc	Upravená j. cena [Kč/m <sup>2</sup> ]
1 590 000	64,00	24 844	1,01	25 092

Minimální jednotková porovnávací cena	23 331 Kč/m <sup>2</sup>
Průměrná jednotková porovnávací cena	25 806 Kč/m <sup>2</sup>
Maximální jednotková porovnávací cena	27 679 Kč/m <sup>2</sup>

**Výpočet porovnávací hodnoty na základě užitné plochy**

Průměrná jednotková cena	25 806 Kč/m <sup>2</sup>
Celková užitná plocha oceňované nemovité věci	48,30 m <sup>2</sup>
<b>Výsledná porovnávací hodnota</b>	<b>1 246 430 Kč</b>



## REKAPITULACE OCENĚNÍ

### 1. Porovnávací hodnota

1.1. Jednotka č. 1996/2 Náchod

1 246 430,- Kč

**Porovnávací hodnota**

**1 246 430 Kč**

### Komentář ke stanovení výsledné ceny

Při zjištění ceny obvyklé klademe důraz na srovnání nemovitých věcí nabízených k obchodování v daném místě a čase se skutečnostmi zjištěnými místním šetřením. Při stanovování porovnávací hodnoty jsme vycházeli z údajů uvedených v informačních zdrojích realitních kanceláří, zejména internetových stránek. V databázi jsme našli celkem 11 porovnávacích nemovitých věcí, z nichž jsme vybrali 4, které nejvíce odpovídaly oceňovanému objektu co do lokality, velikosti, stáří a celkového stavu; tyto porovnávací nemovité věci byly následně použity pro výpočet obvyklé ceny. Určení ceny nemá za cíl zjištění tržní, obecné či jinak stanovené ceny nemovité věci, ale je pouze podkladem pro stanovení nejnižšího podání pro dražbu. To, jakou má nemovitá věc hodnotu, za níž může být skutečně prodána, se ukáže teprve v dražbě.

### **Obvyklá cena**

**1 245 000 Kč**

slovy: Jedenmiliondvěstěčtyřicetpěttisíc Kč

### **Závěr**

#### **I. Nemovitá věc, které se výkon týká:**

- jednotky č. 1996/2 (byt) v budově Náchod č.p. 1996 (bytový dům, LV 8298) na pozemku parc. č. St. 3394 (LV 8298) včetně podílu na společných částech domu a na pozemku parc. č. St. 3394 (zastavěná plocha a nádvoří) o velikosti 483/4562 v kat. území Náchod, obec Náchod, část obce Náchod, okres Náchod, zapsáno na LV 8330.

#### **II. Příslušenství nemovité věci, které se výkon týká:**

- zjištěno.

#### **III. Výsledná cena nemovité věci (I.) a jejího příslušenství (II.), které se výkon týká:**

- v objektivní zaokrouhlené výši 1.245.000,- Kč.

**IV. Známa věcná břemena, výměnky a nájemní, pachtovní či předkupní práva, která prodejem v dražbě nezaniknou:**

- nezjištěny.

V Praze 16.1.2020

Znalecká společnost s.r.o.  
Palackého 715/15  
110 00 Praha 1 - Nové Město

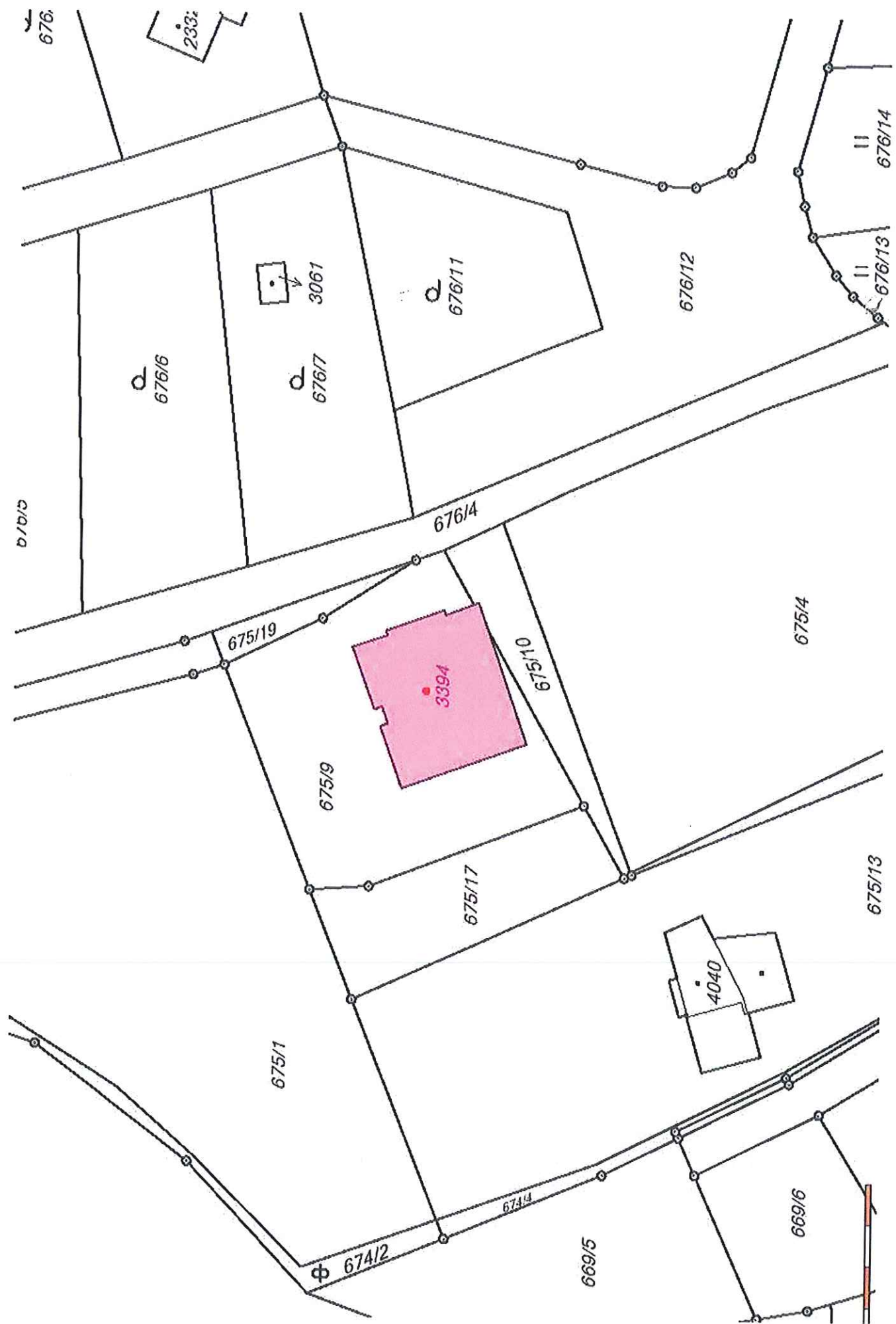
<b>Znalecká doložka:</b>	<p>Posudek podává Znalecká společnost s.r.o., se sídlem v Praha 1 – Nové Město, Palackého 715/15, PSČ 110 00, IČ 29042054, zapsaná MSpr ČR č.j. 165/2010-OD-ZN podle ust. § 21 odst. 3 zák. č. 36/1967 Sb. a § 6 odst. 1 vyhl. Č. 37/1967 Sb., ve znění pozdějších předpisů, do prvního oddílu seznamu ústavů kvalifikovaných pro znaleckou činnost, a to pro znalecké posudky v oboru ekonomika s rozsahem znaleckého oprávnění pro ceny a odhady nemovitostí.</p> <p>Osoby podílející se na zpracování posudku: JUDr. Mgr. Marcel Petrásek, M.B.A., LL.M. Mgr. Petr Slepíčka Ing. Petra Vaňková Jakub Chrástský</p> <p>Za Znalecká společnost s.r.o. (§ 22 zákona o znalcích a tlumočnících) JUDr. Mgr. Marcel Petrásek, M.B.A., LL.M. Mgr. Petr Slepíčka</p>
--------------------------	---

Znalecký posudek byl zapsán pod poř. č. ZP-19166 znaleckého deníku.

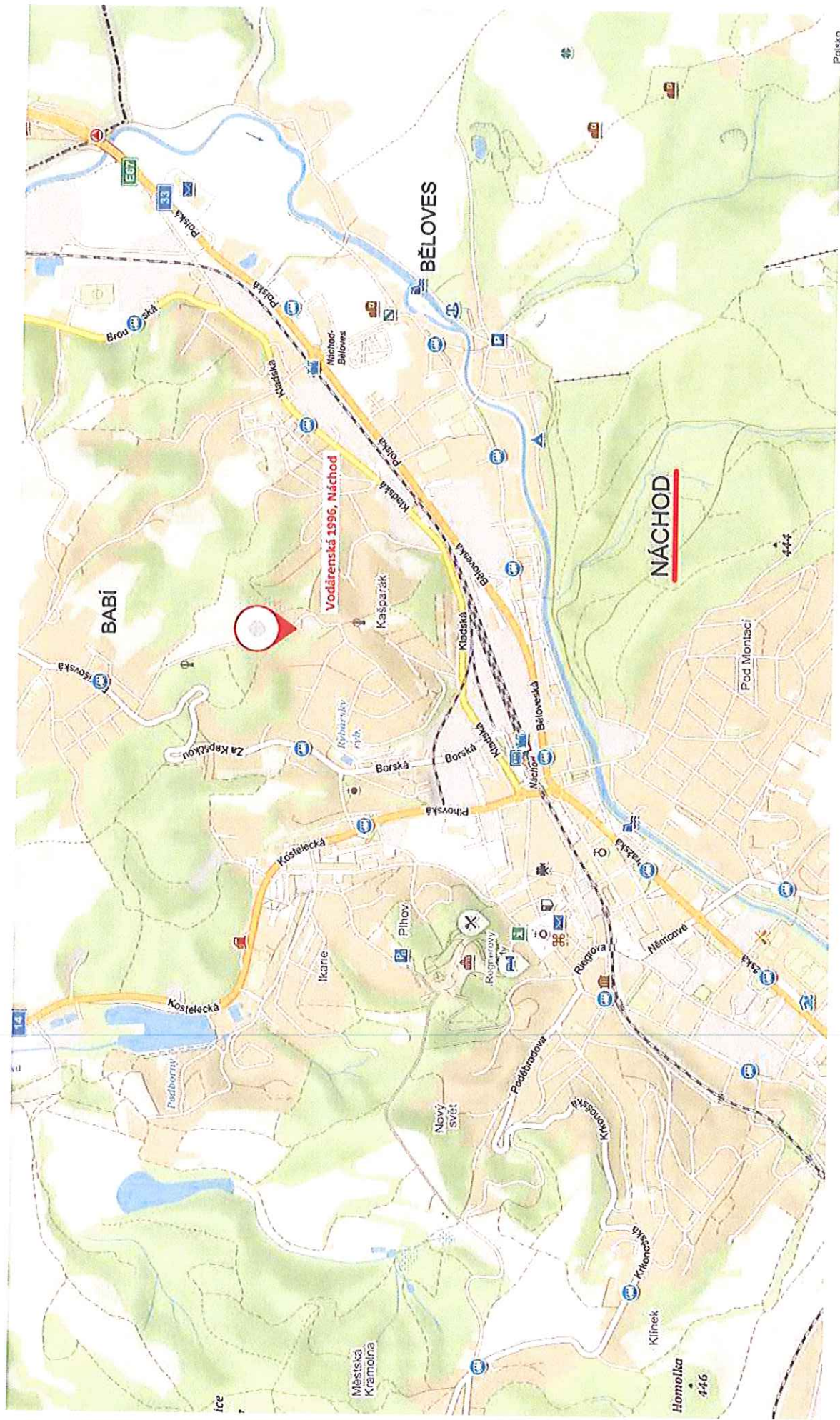


## SEZNAM PODKLADŮ A PŘÍLOH

<b>Podklady a přílohy</b>	<b>počet stran A4 příloze</b>
Výpis z katastru nemovitostí pro LV č. 8330	7
Výpis z katastru nemovitostí pro LV č. 8298	2
Snímek katastrální mapy	1
Mapa oblasti	1
Fotodokumentace nemovité věci	2
Schématické znázornění	1

















# K PROHLÁŠENÍ VLASTNÍKA

domu č.p. 1996

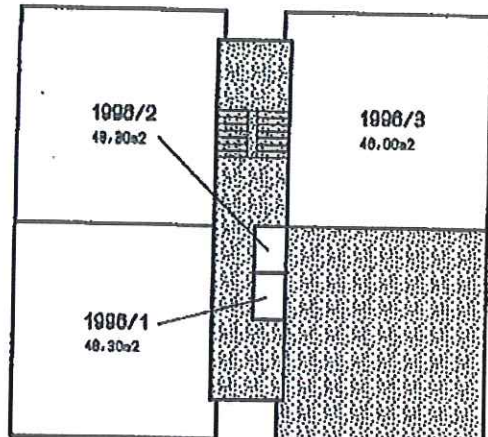
na stavebním pozemku : č 3394

na k.ú. : Náchod

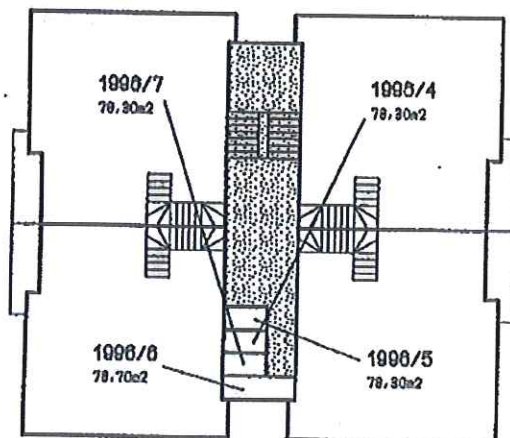
původní vlastník : Město Náchod IČO : 272868

Příloha č.1

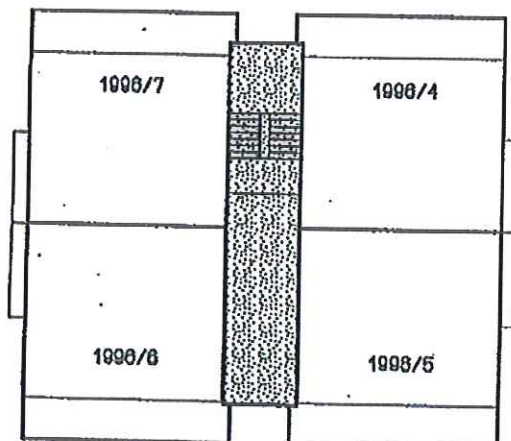
1.NP



2.NP



3.NP



BYTOVÉ JEDNOTKY



SPOLEČNÉ ČÁSTI DOMU